

1

2

3

4

5

6

A

A

B

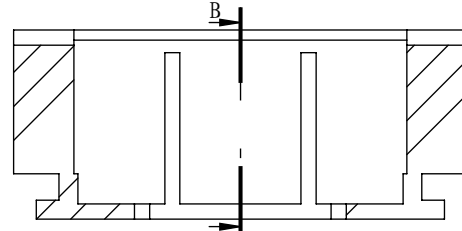
B

C

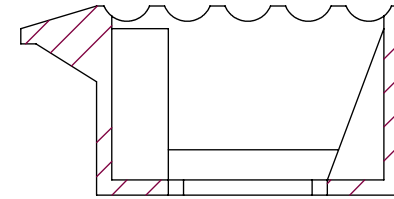
C

D

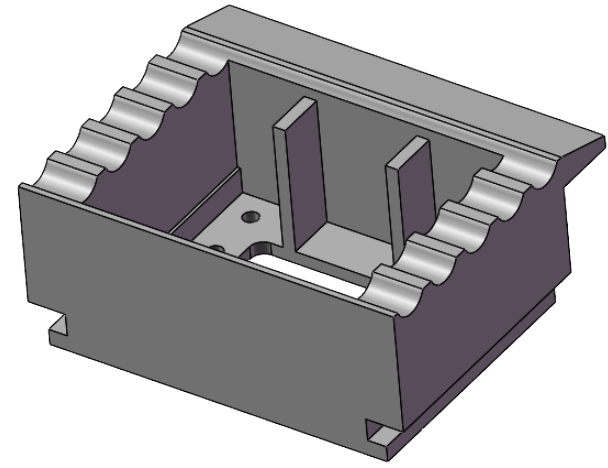
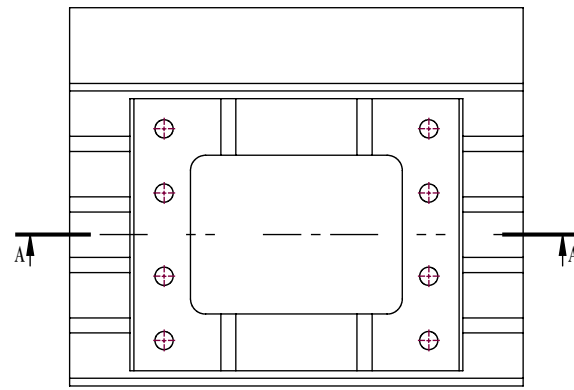
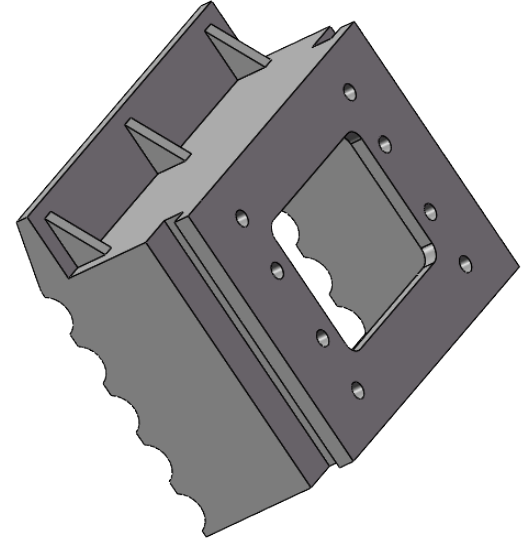
D



剖面 A-A



剖面 B-B



					图名	活动梁前端牙板			图号	版本	
											A
标记	处数	更改文件号	签字	日期	材料	耐热钢		阶段标记	数量	重量	比例
设计							S				1:10
制图					项目	技术部		共 页 第 页		A4	
审核					最后保存日期		2025年6月13日		山东宏扬特钢科技有限公司		
工艺											
批准											

1

2

3

4

5

6